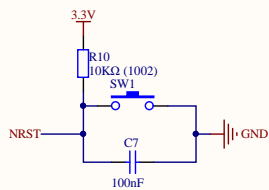
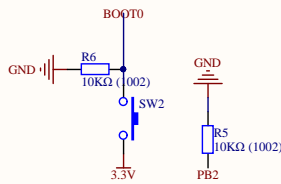


### 用户按键

V1.3 增加用户按键 KEY

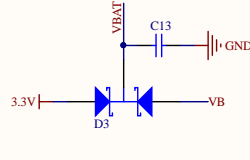


### 复位电路

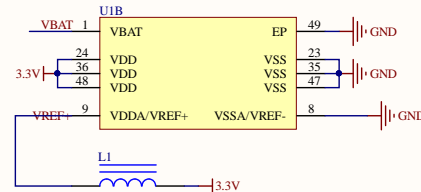


### BOOT设置

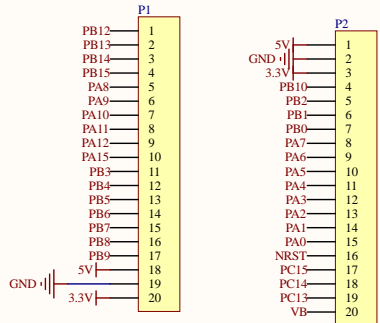
V1.2 修改BOOT跳线为BOOT0按键，BOOT1 10K下拉



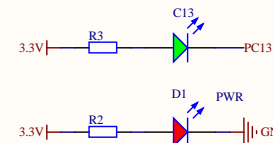
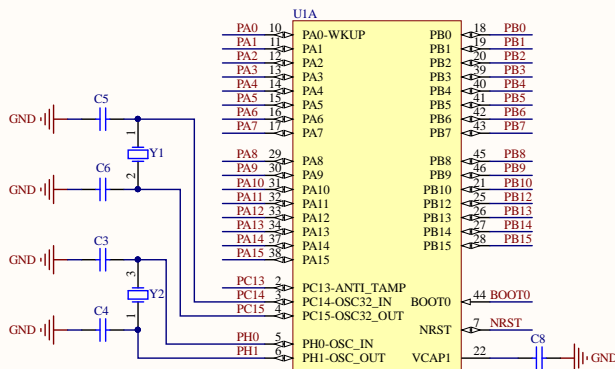
### RTC电源



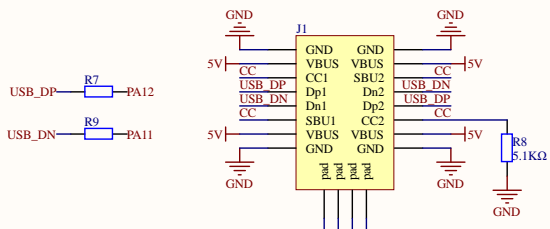
### STM32电源部分



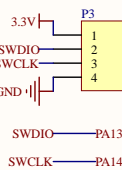
V1.1 将18由GND改为5V，支持直接驱动一路舵机



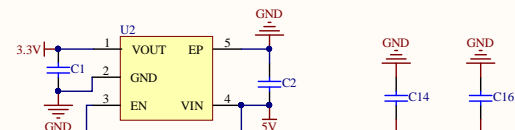
### 指示灯



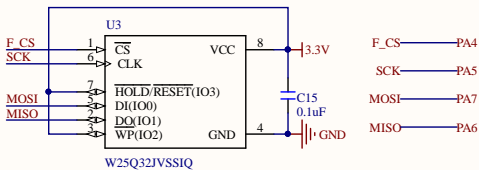
### Type-C 接口



### SW 调试下载接口



### 5V -> 3.3V 电源转换



### FLASH 自行购买焊接

Title		Bottom有1.3字样 V1.3	
Size	Number	Revision	
A3			
Date:	2019/9/14/周六	Sheet	of
File:	E:\AD...\MiniF4xx_v2_1.3.SchDoc	Drawn By:	